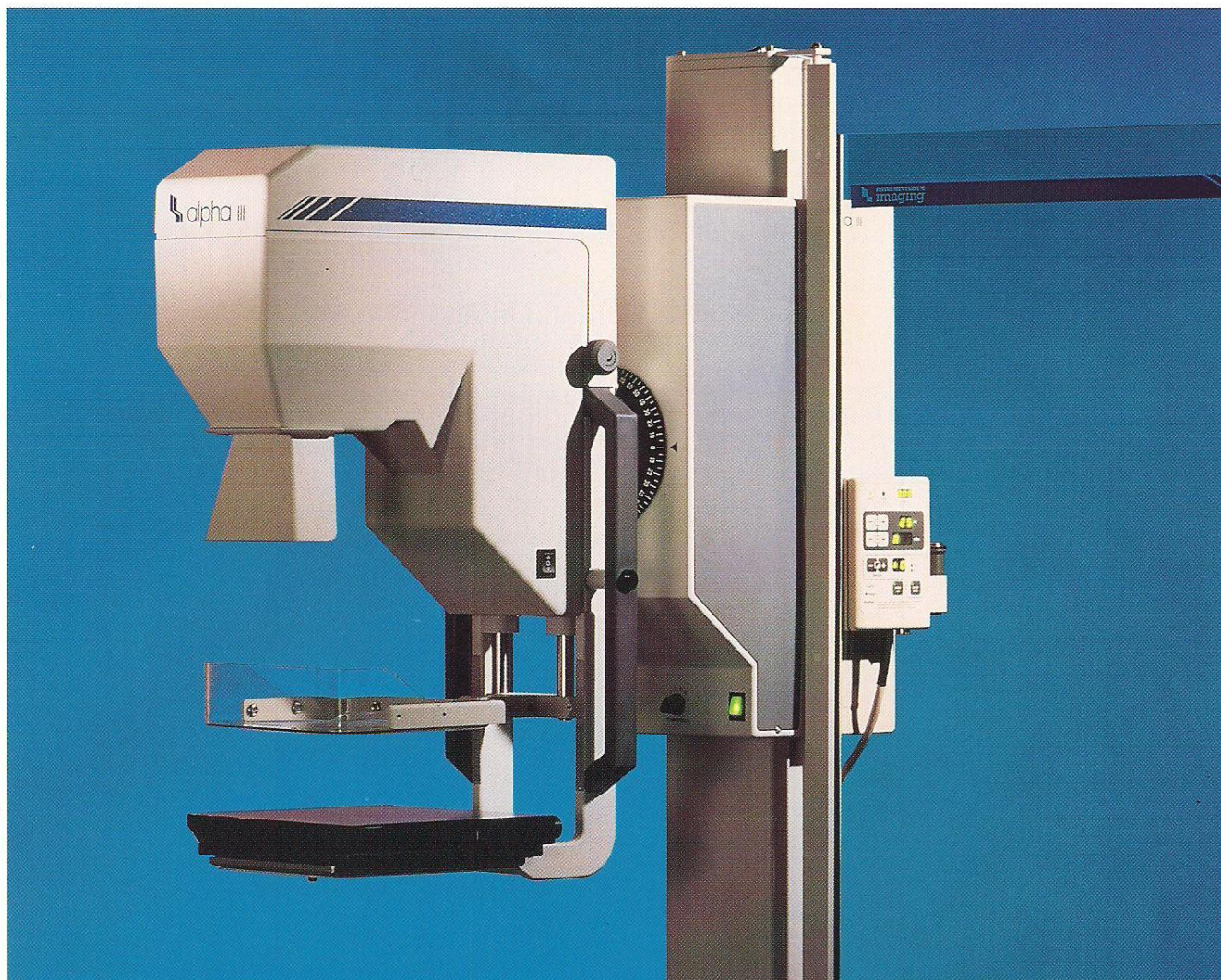


Alpha III Sistema de Mamografía



ESPECIFICACIONES DEL PRODUCTO

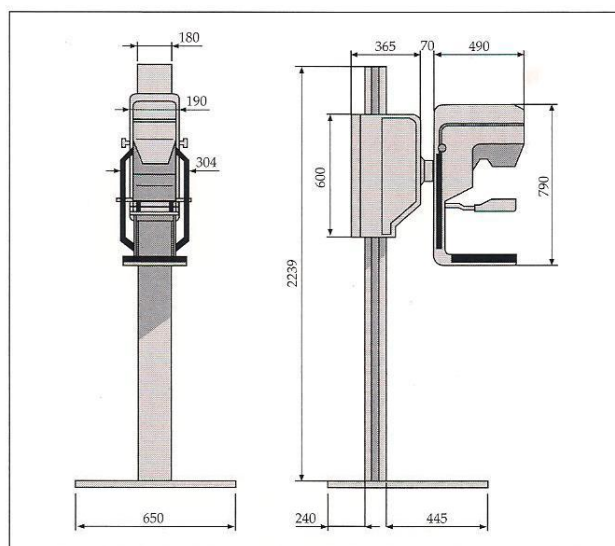
GENERADOR DE RAYOS X

- El Generador de alta frecuencia compensada ajusta la frecuencia para lograr el punto de trabajo óptimo del generador.
- Generador HF, 40-100 kHz.
- 20-35 kV-incrementos 1 kV.
- 4-500 mAs.
- Salida mA máxima 100 mA (lf) / 17 mA (sf).
- Potencia del generador 3.6 kVA.
- Selección automática de los mA óptimos dependiendo del kV.
- Compensación de voltaje línea automática.
- Display digital de kV, mAs y tiempo de exposición.

- 12 localizaciones de memoria para técnicas preprogramadas.
- Detector de estado sólido.
- Fototemporizador de Autocero.

MOVIMIENTOS

- Compresión suave automatizada, el límite de la fuerza esta controlada mediante microprocesador.
- Límite de la fuerza de compresión ajustable en 6 pasos.
- Compresión manual.
- Descompresión automática en casos de fallos de corriente.
- Velocidad del movimiento vertical doble automatizado.



TUBO DE RAYOS X

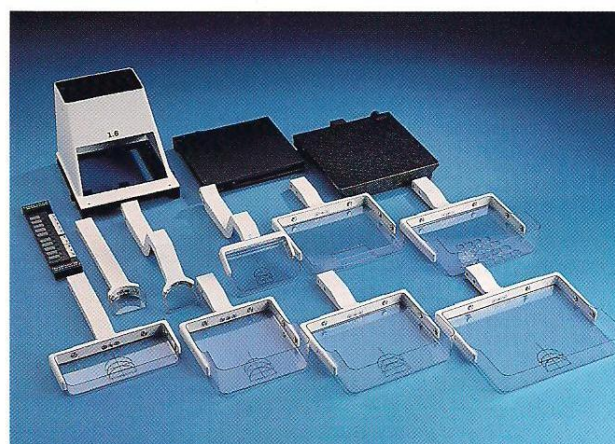
- Focalización dual 0,1/0,3 mm.
- Anodo giratorio de molibdeno.
- Capacidad de calentamiento del ánodo de 300.000 HU.
- Protección del tubo controlada mediante microprocesador.

SYNCHRO BUCKY

- Cubierta de fibra de carbono de una pieza con cantos redondeados.
- Técnica de Synchro Bucky.
- Relación de la rejilla de 5:1.
- 36 líneas/cm.

CARACTERISTICAS FISICAS

- Peso: 240 kg.
- Altura: 2239 mm.
- Ancho: 304 mm.
- Largo: 925 mm.



FILTRACION DEL HAZ

- Molibdeno.

ARCO EN C

- Arco en C ultra ligero equilibrado.
- Bloqueo electromagnético de rotación (+135° a - 180°).
- Distancia de la fuente a la imagen 60 cm.

ESPECIFICACIONES DE LA CORRIENTE

- Monofásica, 220-240 VAC +/- 10 %, 16 A, 50/60 Hz.

ACCESORIOS/OPCIONES


- Bucky de 18x24.
- Bucky de 24x30.
- Kits de magnificación de 1.6x, 1.8x ó 2.0x.
- Kit de compresión de contacto.

- Paletas de compresión: 21x20, 21x24, 24x30, 24x30 XL.
- Paleta de implante de 10x24.
- Paletas de biopsia.
- Alpha ID.
- Kit de marcación de película.
- Protector anti-radiación.
- Kit de instalación Van.

CONTROL AUTOMATICO DE LA EXPOSICION

- Control de densidad en 15 pasos para cada modo AEC y porta-casete.

Normativa CE según

"Medical Device Directive 93/42/EEC". 

Diseño eléctrico según Norma IEC-601-1.

Las especificaciones pueden variarse sin previo aviso.

 **INSTRUMENTARIUM**
Imaging

RAIGS X
ELECTROMEDICINA
XIFRÉ, 82 - 08026 BARCELONA
TEL. i FAX (93) 347 25 59
ERX - B/002/92