

ANTARIX IMX-4C_M40B_02



Dispositivo conforme alla direttiva 93/42/CEE /
Device in conformity with 93/42 /CEE directive

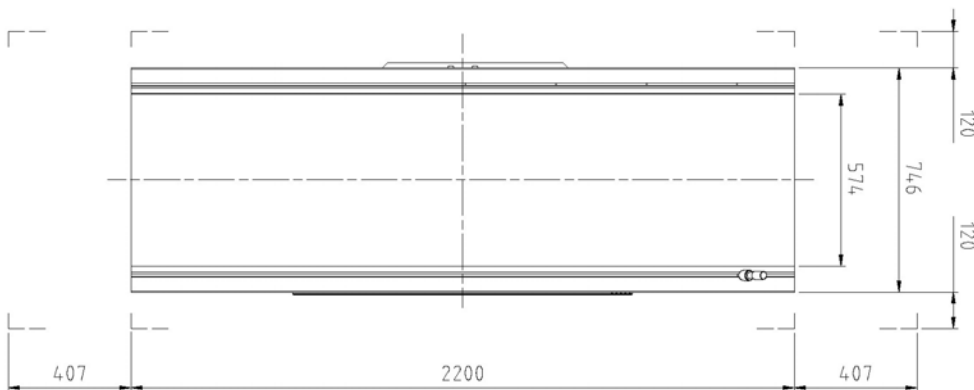
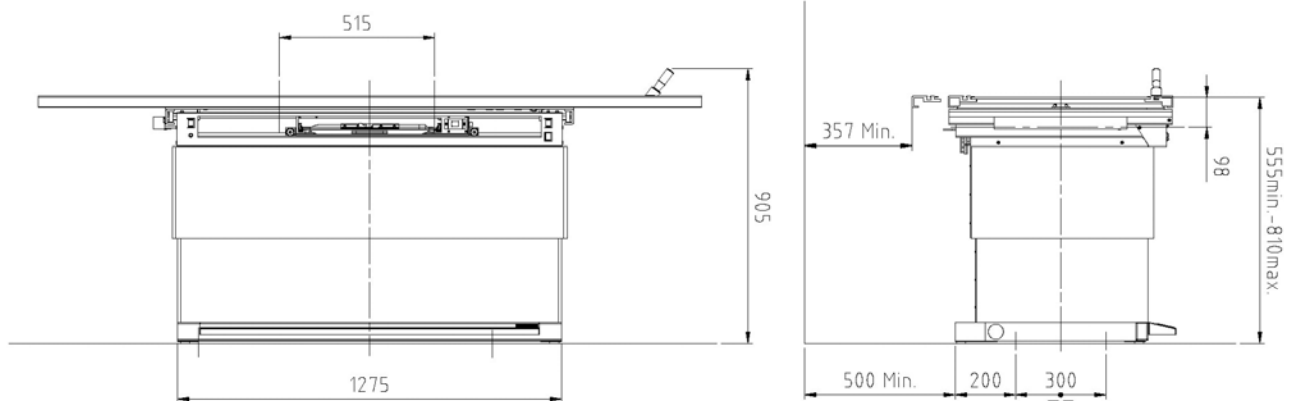
L'ANTARIX ELEVATOR TAVOLO BUCKY è un tavolo radiografico automatico completo di Potter Bucky a griglia vibrante.

Il piano porta-pazienti è estremamente piatto, particolarmente adatto per pazienti traumatizzati e disabili in funzione della sua possibilità di essere alzato ed abbassato tramite pulsanti, è inoltre mobile in tutte le direzioni orizzontali tramite l'attivazione di una leva a pedale.

Il Tavolo Bucky, in abbinamento con un Stativo o Sospensione completi di elementi radiogeni, permette di effettuare radiografie diagnostiche in ortostasi.

ANTARIX ELEVATOR BUCKY TABLE is a radiographic table with vibrating grid. You can use the radiographic table also in manual modality. The table top is flat and particularly suitable for injured and disable patients thanks to its elevating feature by means of push buttons and the possibility to horizontally move the table top in all directions by means of foot pedal.

If you match this bucky table with a vertical stand or a ceiling suspension system with their X-ray tube, you can take X-rays of standing up patients.



| DESCRIZIONE | DESCRIPTION | DATI / DATA |
|--|--|--|
| Alimentazione | <i>Power supply</i> | 230Vac 50Hz 5A |
| Peso dell'apparecchiatura | <i>Weight of the equipment</i> | 200Kg |
| | | |
| TAVOLO | TABLE | |
| Peso massimo del paziente | <i>Max patient weight</i> | 135Kg |
| Dimensioni piano paziente | <i>Table top dimensions</i> | 220 x 74cm |
| Corsa longitudinale piano paziente | <i>Table top travel, longitudinal</i> | 800mm |
| Corsa trasversale piano paziente | <i>Table top travel, lateral</i> | ±110mm |
| Corsa del potter | <i>Bucky travel</i> | 515mm |
| Altezza piano porta paziente variabile motorizzata (V=30 mm/sec) | <i>Motorized Table top height (V=30mm/s)</i> | 555mm / 810mm |
| Distanza piano porta paziente al film | <i>Table top to film distance</i> | 98mm |
| Formati Cassetta accettati | <i>Suitable cassette sizes</i> | vedi potter / see bucky |
| Coefficiente d'assorbimento | <i>Absorption coefficient</i> | ~ 0 ≤ 0,8 mm Al. |
| Potter Bucky | <i>Potter Bucky</i> | 24 V 50Hz 1A o/or 230 V 50Hz 1A |
| Griglia | <i>Grid</i> | 480mm x 436mm 103 LPI – R10:1 Foc. 100 cm |
| | | |
| CLASSIFICAZIONE ELETTRICA | ELECTRIC CLASSIFICATION | |
| Classe | <i>Class</i> | CEI EN 60601-1 (Classe I tipo B) e correzioni successive. (Class I type B) and further corrections |
| CONDIZIONI AMBIENTALI RICHIESTE | REQUIRED ENVIRONMENTAL FEATURES | |
| Temperatura (operativa) | <i>Temperature (operative)</i> | + 10°C to + 35°C |
| Temperatura (Magazzinamento) | <i>Temperature (storage)</i> | - 10°C to + 40°C |
| Umidità massima | <i>Maximum Humidity</i> | 20% to 80% senza condensa / without dew |
| Altitudine massima di utilizzo | <i>Maximum Altitude for using</i> | 3500 metri / meters |
|     | | |
| <p>20081 ABBIATEGRASSO (MI) - Offices: Viale G.G. Sforza, 95 – Warehouse: Via Sacco e Vanzetti, 5 - Tel. +39029464120 / +39029465996 - Fax +39029450043 Website: www.imagoradiology.it – e-mail: General: imagorad@tin.it / Commercial: imagosal@tin.it / Technical support: imagosup@tin.it</p> | | |
| <p>La ditta si riserva di apportare, in qualsiasi momento, modifiche e migliorie senza preavviso. <i>The company reserves the right to make modifications without any prior notice.</i></p> | | |