


trophy

*La eficacia y
la calidad
radiológica.*



IRIX 70

A close-up photograph of a woman's face, focusing on her eyes and hair. She has short, wavy, light brown hair and is looking directly at the camera. In the foreground, a dark green dental X-ray tube is positioned horizontally, partially obscuring the lower part of her face. The background is plain white.

El IRIX 70 «CCX DIGITAL» Combinación perfecta entre diseño y prestación

Número 1 mundial en radiología dental y descubridor de la imagenología digital con la RVG, TROPHY propone su nuevo conjunto IRIX 70 «CCX DIGITAL». Ningún otro aparato radiológico le facilitará tanto la toma de clichés.

El IRIX 70 «CCX DIGITAL»:

LA EFICACIA y LA CALIDAD

RADIOLÓGICA. Múltiples razones

técnicas justifican que nuestros

generadores sean los más seguros:

- Un elevado coeficiente dieléctrico obtenido con un aceite tratado específicamente,
- Un transformador de alta tensión con los mejores aislantes,
- Una cámara de expansión especial que compensa las dilataciones del aceite generadas por el calor transmitido por el tubo,
- Una total seguridad en la radiación emitida cumpliendo con las normas internacionales más estrictas,
- Un generador compacto con un diseño ergonómico que facilita así su posicionamiento.

**Una imagen
perfecta...**

Control perfecto de los tiempos de exposición

El nuevo minuterero

«CCX DIGITAL» de TROPHY

presenta un panel frontal ergonómico.

Detras del cuadro de teclas dáciles,

su electrónica de microprocesador actúa

sobre la regulación del tiempo de

exposición. Por un simple roce, se selecciona

la pieza elegida de la arcada y el uso de la tecla

RVG le abrirá las puertas de la radiología

digital. Podrá disfrutar entonces

plenamente de la tecnología de un líder.

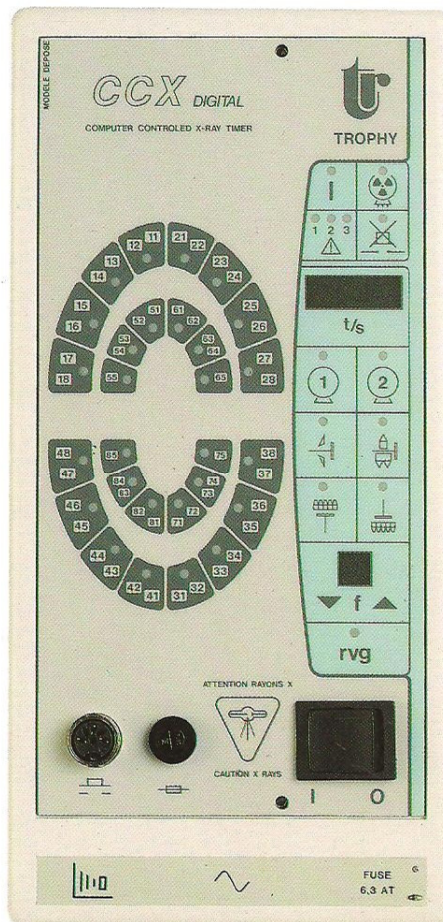
El «CCX DIGITAL» integra las

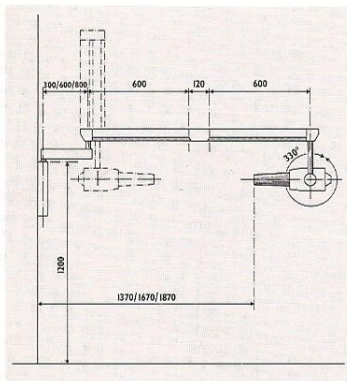
codificaciones internacionales de los

dientes, así como las funciones

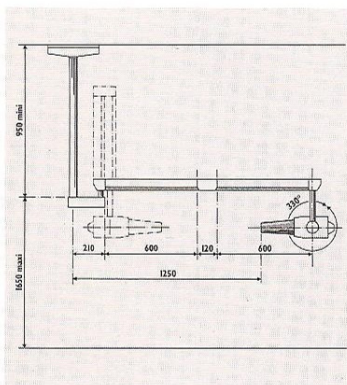
siguientes:

- Visualización digital de los tiempos de exposición,
- Compensación automática de los tiempos de exposición en función de la tensión de la red de alimentación (- 20 % , + 20 %),
- Selección digital de la sensibilidad de la película
- Posibilidad de conexión a dos generadores de Rx
- Auto-chequeo de los circuitos electrónicos
- Alarma y memorización de errores o falso manejo.

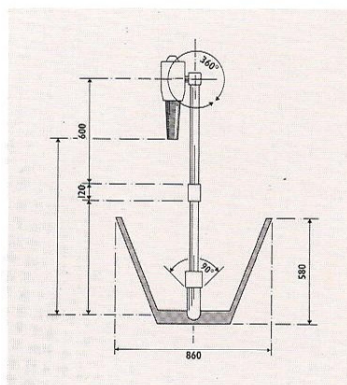




Montaje "de pared" con prolongador de brazo de 30, 60 ó 80 cm. Alcance hasta 206 cm.



Montaje con suspensión de techo.



Móvil (sobre ruedas).

Varias configuraciones son posibles : montaje mural - móvil - columna en el suelo - en equipo y suspensión de techo.

Un gesto basta...

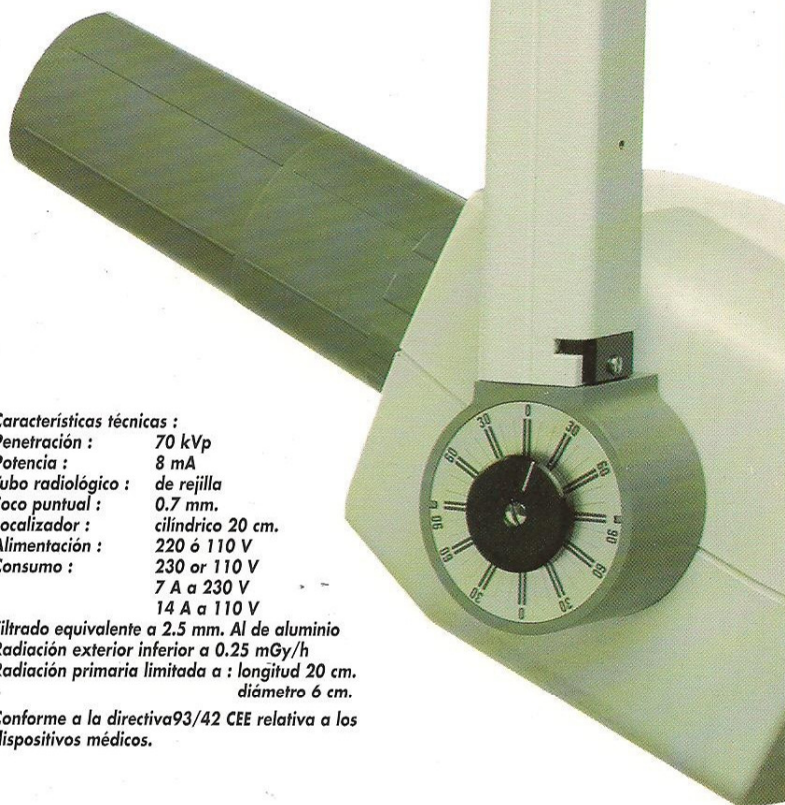
La fácil manipulación del nuevo brazo tijera permite con un movimiento suave y preciso el posicionamiento óptimo del generador IRIX 70, asegurando la más perfecta calidad radiológica.

Características técnicas :

Penetración : 70 kVp
 Potencia : 8 mA
 Tubo radiológico : de rejilla
 Foco puntual : 0.7 mm.
 Localizador : cilíndrico 20 cm.
 Alimentación : 220 ó 110 V
 Consumo : 7 A a 230 V
 14 A a 110 V

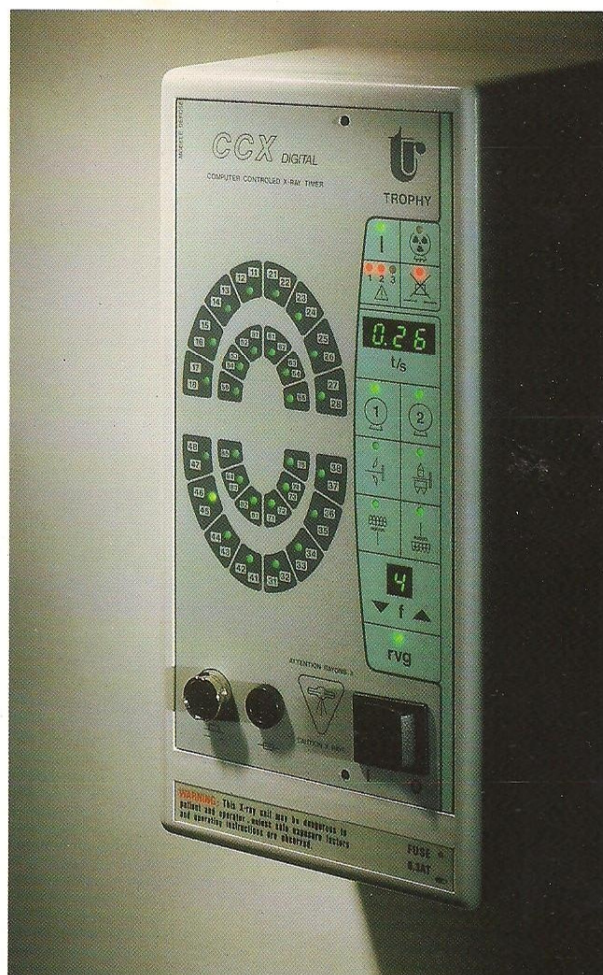
Filtrado equivalente a 2.5 mm. Al de aluminio
 Radiación exterior inferior a 0.25 mGy/h
 Radiación primaria limitada a : longitud 20 cm.
 diámetro 6 cm.

Conforme a la directiva 93/42 CEE relativa a los dispositivos médicos.

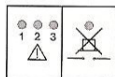


El dominio del tiempo...

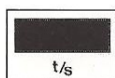
La tecnología por microprocesador permite una visualización exacta de los tiempos de exposición a la centésima de segundo, gracias a un display digital así como un conocimiento inmediato y explícito de una eventual alarma.



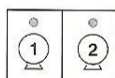
Testigo luminoso de puesta en marcha e
Testigo de emisión de rayos X



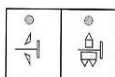
Testigo de alarmas e
indicador "error de manipulación"



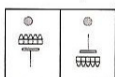
Visualización del tiempo de exposición



Selección del generador



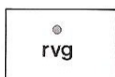
Clichés BITE WING (Aletas de mordida)



Clichés oclusales



Selección de la sensibilidad de la película



Tecla:
Radiovisiografía (RVG)



Arcadas dentales adultos/niños.

La RadioVisioGrafía: eficacia radiológica digital

El IRIX 70 es un aparato de Rayos X completamente versátil con el sistema RVG.

A la vanguardia de la tecnología, la RVG es la radiología que siempre soñó:

– Un minicaptador en la cavidad bucal reemplaza la película convencional, ofreciendo una excepcional

seguridad por su

reducción de dosis de

rayos X en un 90 %

(gracias a la tecla RVG

del temporizador

“CCX DIGITAL”), la

imagen aparece instan-

táneamente en la panta-

lla de su ordenador.

– Las más diversas pos-

sibilidades de trata-

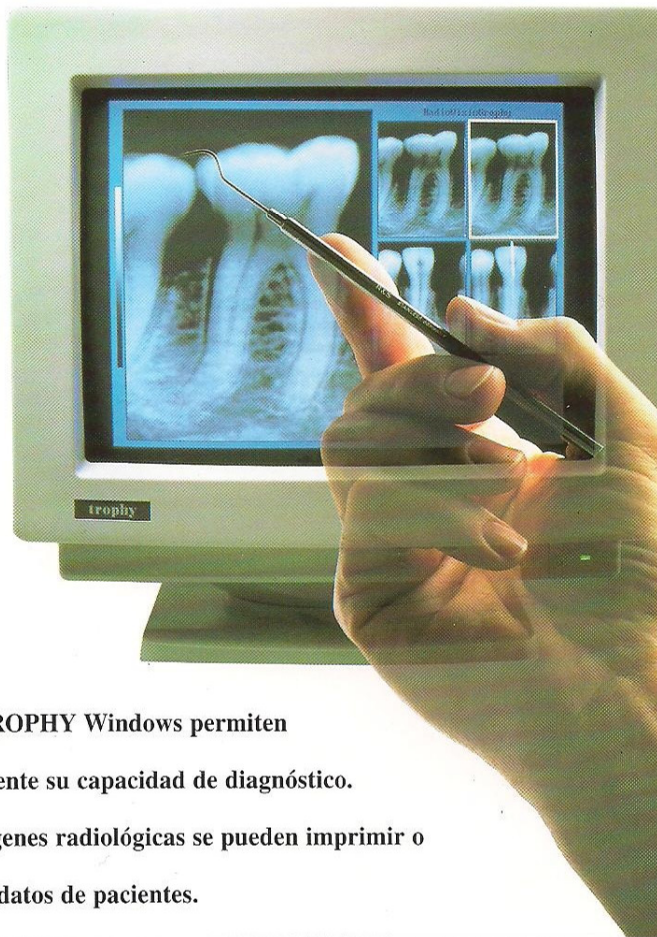
miento de imagen ofre-

cidas por el programa TROPHY Windows permiten

aumentar considerablemente su capacidad de diagnóstico.

– Posteriormente, las imágenes radiológicas se pueden imprimir o

almacenar en su base de datos de pacientes.



TROPHY BENELUX
Centre Cial les Dauphins
30, avenue des Nymphes
1410 WATERLOO
BELGIQUE
Tél : + 32 2 354 15 28
Fax : + 32 2 353 04 60

TROPHY JAPAN
Tokyo TO - Minato - KU
Toranomon - 1-23-7
Toranomon 23 Mori Building
JAPAN
Tél : + 81 3 3580 6881
Fax : + 81 3 3580 6883

TROPHY UK
Unit 3, Block B,
Connaught Business Center
9, Malham Rd, Forrest Hill,
LONDON, SE 23 1AH
UNITED KINGDOM
Tél : + 44 208 291 99 09
Fax : + 44 208 291 98 00


trophy

TROPHY RADIOLOGIE S.A.
4, rue F. Pelloutier - Croissy-Beaubourg -
77 437 MARNE LA VALLEE CEDEX 2
FRANCE
Tél : + 33 1 64 80 85 00
Fax : + 33 1 64 80 85 85
INTERNET www.trophy-imaging.com

TROPHY ESPAÑA SL
Calle Pilar de Zaragoza, 15
28028 MADRID
ESPAÑA
Tél : + 34 91 355 88 09
Fax : + 34 91 356 89 82

TROPHY USA
Tél : + 1 203 207 4545
Fax : + 1 203 207 4546
Toll free: + 1 800 667 1780

TROPHY ITALIA SRL
Via Guarenti, 4
20035 - LISSONE (MI)
ITALIA
Tél : + 39 0 39 02 78 08 64
Fax : + 39 0 39 02 78 08 89

TROPHY GMBH
Gerbereistrasse 7
Postfach 1631
77 694 KEHL-AM-RHEIN
DEUTSCHLAND
Tél : + 49 78 51 93 970
Fax : + 49 78 51 939 730

Certificado ISO 9001