

Data



MAMMOMAT 1000 / 3000 Nova

Sistema universal de mamografía para screening y diagnóstico

MAMMOMAT 1000 / 3000 Nova

Sistema universal de mamografía para screening y diagnóstico



MAMMOMAT 1000 y MAMMOMAT 3000 Nova son dos sistemas de mamografía analógica que cumplen con creces todos los requisitos de un examen mamográfico fiable, así como las directivas europeas para estudios poblacionales. Se ha previsto una conexión de lectores CR* de diferentes fabricantes para facilitar un primer acceso al mundo digital.

MAMMOMAT 1000, sistema de trabajo de gama media, está diseñado para un elevado flujo de pacientes y se utiliza sobre todo para screening.

Nuestro sistema de trabajo de gama alta MAMMOMAT 3000 Nova se utiliza tanto para screening como para diagnóstico. Integra todas las aplicaciones como radiografías especiales, radiografías de ampliación, radiografías de especímenes y biopsias estereotácticas en un único sistema, siendo por lo tanto, un sistema universal con elevada eficiencia.

Los dos sistemas ofrecen:

Excelente calidad de imagen

MAMMOMAT 1000 y MAMMOMAT 3000 Nova están equipados con tubos mamográficos especiales para reproducir de forma óptima mamas de diferentes densidades y espesores.

- **Opdose:** Ajuste preprogramable de los parámetros de exposición para optimizar la dosis aplicada al paciente

Elevada comodidad del paciente y acceso al paciente

El emisor de rayos X de diseño delgado y estilizado permite posicionar con precisión y facilidad al paciente, incluso si está sentado en silla de ruedas.

Las siguientes innovaciones contribuyen a aumentar la comodidad del paciente:

- **Flex²:** La placa de compresión que se adapta automáticamente a la anatomía del paciente
- **SoftSpeed:** Desacelera la placa de compresión al tocar la mama
- **Opcomp:** Compresión óptima con selección automática de la presión necesaria

Comodidad de mando para el flujo de trabajo eficiente

Giro isocéntrico

Gracias al giro isocéntrico a motor del brazo giratorio se puede llevar rápidamente al paciente a la posición exacta. Al mismo tiempo, la mesa de apoyo mantiene siempre la altura correcta entre las diferentes proyecciones y no será necesario cambiarla aunque se modifique el ángulo.

Cambio de formato*, 1)

El diseño exclusivo de doble mesa Bucky permite cambiar el formato rápida y fácilmente entre 18 x 24 cm y 24 x 30 cm.

Si se cambia la mesa de apoyo, el sistema encuadra automáticamente al formato de película correspondiente.

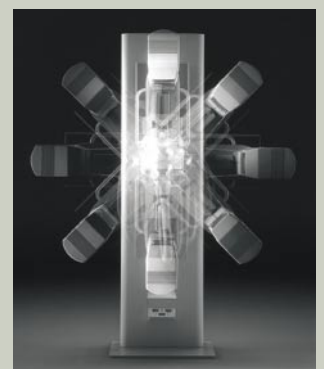
Además, cada mesa de apoyo se puede sustituir manualmente por una mesa de estereotaxia o de ampliación.

Cambio rápido

El chasis se cambia en cuestión de segundos... ¡y sólo con una mano!

* Opción

¹⁾ Sólo para MAMMOMAT 3000 Nova



MAMMOMAT 1000 / 3000 Nova

Accesorios

Accesorios (opcionales)

Placa de compresión de borde bajo de 18 x 24 cm # 44 94 378

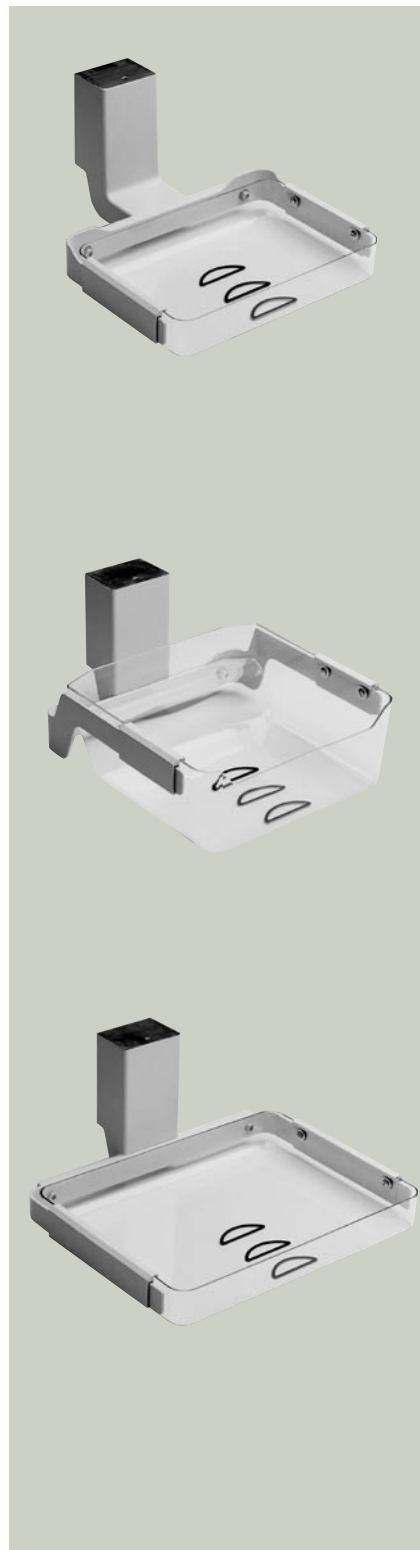
Placa de compresión estándar de borde anterior de 40 mm.

Placa de compresión de borde alto de 18 x 24 cm # 44 94 386

Placa de compresión estándar de borde anterior de 70 mm.

Placa de compresión de borde bajo de 24 x 30 cm # 44 94 410

Placa de compresión estándar de borde anterior de 40 mm.



Accesorios (opcionales)

Placa de compresión de borde alto de 24 x 30 cm # 44 94 428

Placa de compresión estándar de borde anterior de 70 mm.

Placa de compresión flexible de borde alto de 18 x 24 cm # 44 94 394

Esta placa de compresión flexible se desplaza en dos direcciones:

- desde la pared torácica al pezón, para vistas CC
- desde la axila hasta el pliegue submamario, para proyecciones laterales

El grado de desplazamiento depende del tamaño y forma de la mama permitiendo una compresión más uniforme de toda la superficie mamaria. La placa es apta para todas las proyecciones estándar.

Placa de compresión flexible de borde alto de 24 cm x 30 cm # 44 94 436

Esta placa de compresión flexible se desplaza en dos direcciones:

- desde la pared torácica al pezón, para vistas CC
- desde la axila hasta el pliegue submamario, para proyecciones laterales

El grado de desplazamiento depende del tamaño y forma de la mama permitiendo una compresión más uniforme de toda la superficie mamaria. La placa es apta para todas las proyecciones estándar.



MAMMOMAT 1000 / 3000 Nova

Accesorios

Accesorios (opcionales)

Placa de compresión de detalle/puntual

44 94 444

Esta placa especial se utiliza con el portachasis de 18 x 24 cm.
La compresión con esta placa facilita la visualización de zonas sospechosas en los diagnósticos selectivos o puntuales.
En el volumen de suministro se incluye un colimador externo.

Placa de compresión Axilar

44 94 477

Placa especial para la compresión de la zona axilar, también se puede utilizar para pechos masculinos, mamas pequeñas, mamas intervenidas quirúrgicamente y en el caso de implantes (radiografías con técnica de Ecklund). En el volumen de suministro se incluye un colimador externo.



Accesorios (opcionales)

Aditamento de ampliación 1,5

44 94 469

Mesa de ampliación con un factor de ampliación de 1,5 incluye dos placas de compresión, una placa de compresión puntual con colimador externo y una placa de compresión plana.



MAMMOMAT 1000 / 3000 Nova

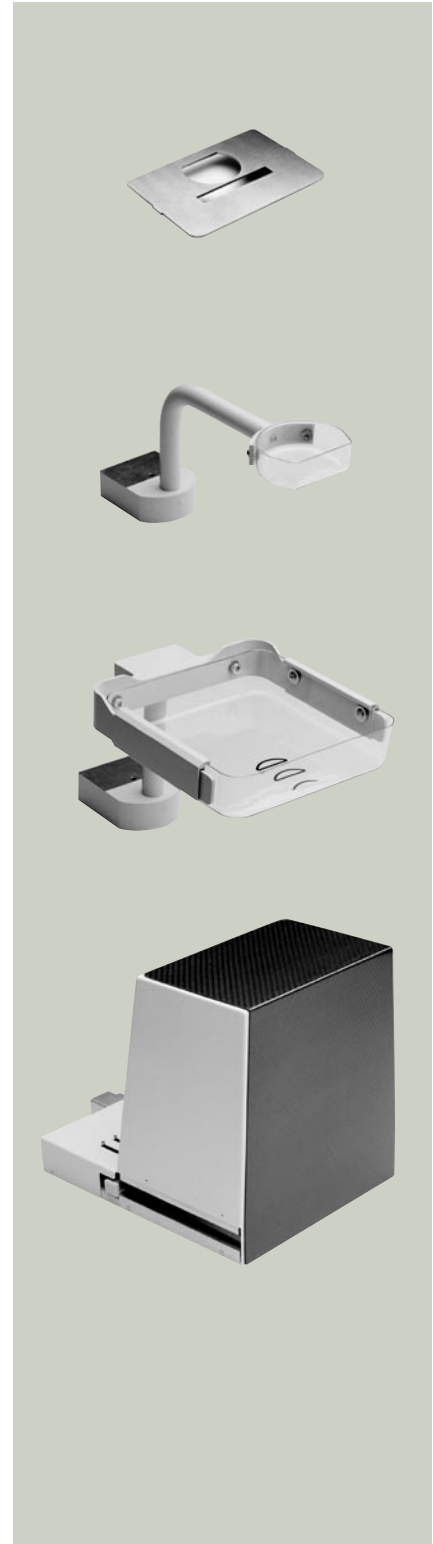
Accesorios

Accesorios (opcionales)

Aditamento de ampliación 1,8

44 94 451

Mesa de ampliación con un factor de ampliación de 1,8 incluye dos placas de compresión, una placa de compresión puntual con colimador externo y una placa de compresión plana.



Accesorios (opcionales)

Segundo portachasis con rejilla de 18 x 24 cm # 44 95 227

Portachasis desmontable con rejilla, para chasis de 18 x 24 cm.
(En el volumen de suministro ya se incluye un portachasis con rejilla de 18 cm x 24 cm).

Portachasis sin rejilla de 18 x 24 cm # 44 94 501

Portachasis sin rejilla con cierre rápido, acoplable, para chasis de 18 x 24 cm.

Portachasis con rejilla de 24 x 30 cm # 44 94 402

Portachasis desmontable con rejilla, para chasis de 24 x 30 cm.

Portachasis sin rejilla de 24 x 30 cm #44 94 519

Portachasis sin rejilla con cierre rápido, acoplable, para chasis de 24 x 30 cm.



MAMMOMAT 1000 / 3000 Nova

Accesorios

Accesorios (opcionales)

Unidad de biopsia estereotáctica

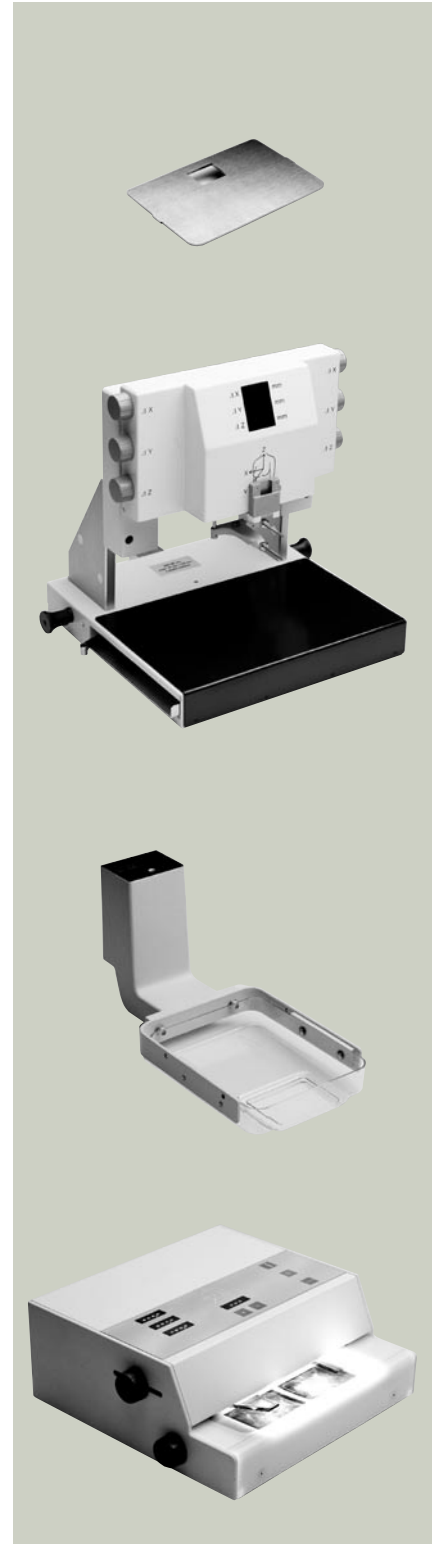
44 94 709

La unidad de biopsia estereotáctica se monta en la mesa básica de MAMMOMAT 3000 Nova. Las proyecciones especiales de 2 ángulos se graban en la misma película y se procesan en la unidad de evaluación.

Se determinan las coordenadas y se envían a la unidad de biopsia donde se introducen las agujas. La precisión es de ± 1 mm. La unidad de biopsia se utiliza en combinación con una placa de compresión especial y un colimador externo.

El aditamento de biopsia estereotáctica se puede utilizar con agujas finas, agujas gruesas y con el sistema Mammotome de Ethicon. En función del diámetro de la aguja se necesitan diferentes soportes.

Sólo para MAMMOMAT 3000 Nova.



Accesorios (opcionales)

Placa de compresión perforada para biopsia

44 94 493

Placa especial para biopsia y localización. La placa tiene varios orificios y un sistema de coordenadas. La mama permanece comprimida mientras el médico determina la localización de la lesión. Después se introduce la aguja en la mama. La posición de la lesión sólo se puede determinar en las direcciones x e y. La profundidad se debe comprobar con proyecciones perpendiculares.

Unidad de biopsia / cruz sombreada

44 94 485

La unidad de cruz sombreada se monta en el emisor de rayos X y se utiliza en combinación con un diafragma externo y una placa de coordenadas con mirilla. La mama permanece comprimida mientras el médico determina la localización de la lesión.

La cruz se posiciona sobre las coordenadas y la aguja se introduce en el centro de la cruz. Sólo se definen las coordenadas X e Y, pero gracias a la cruz, la precisión es mayor que con la placa de compresión perforada para biopsia.



MAMMOMAT 1000 / 3000 Nova

Accesorios

Accesorios (opcionales)

Soporte mural para placas de compresión

44 94 584

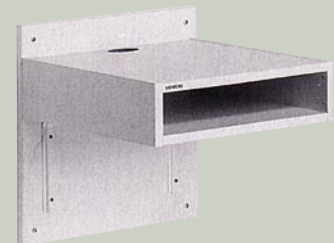
Soporte mural para 6 placas de compresión con los colimadores externos correspondientes y la unidad de cruz sombreadada.



Estantería para la unidad de evaluación

44 94 600

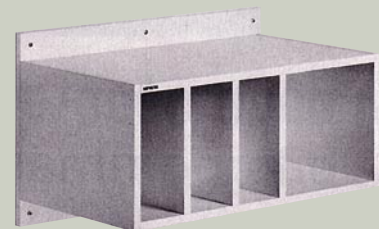
Estantería para la unidad de evaluación o de una cámara ID, anchura 45 cm, profundidad 47 cm.



Estantería para almacenar chasis

44 94 592

Estantería para almacenar chasis, portachasis y la unidad de biopsia, anchura 75 cm, profundidad 47 cm.



Accesorios (opcionales)

Pulsador de disparo

44 94 360

Pulsador de disparo para uso con una consola de mando del generador independiente.

Mampara de protección contra la radiación equivalente a 0,1 mm Pb

44 94 345

Mampara de protección contra la radiación independiente que consta de un soporte y de cristal plomado equivalente a 0,1 mm Pb.

Mampara de protección contra la radiación equivalente a 0,3 mm Pb

44 94 352

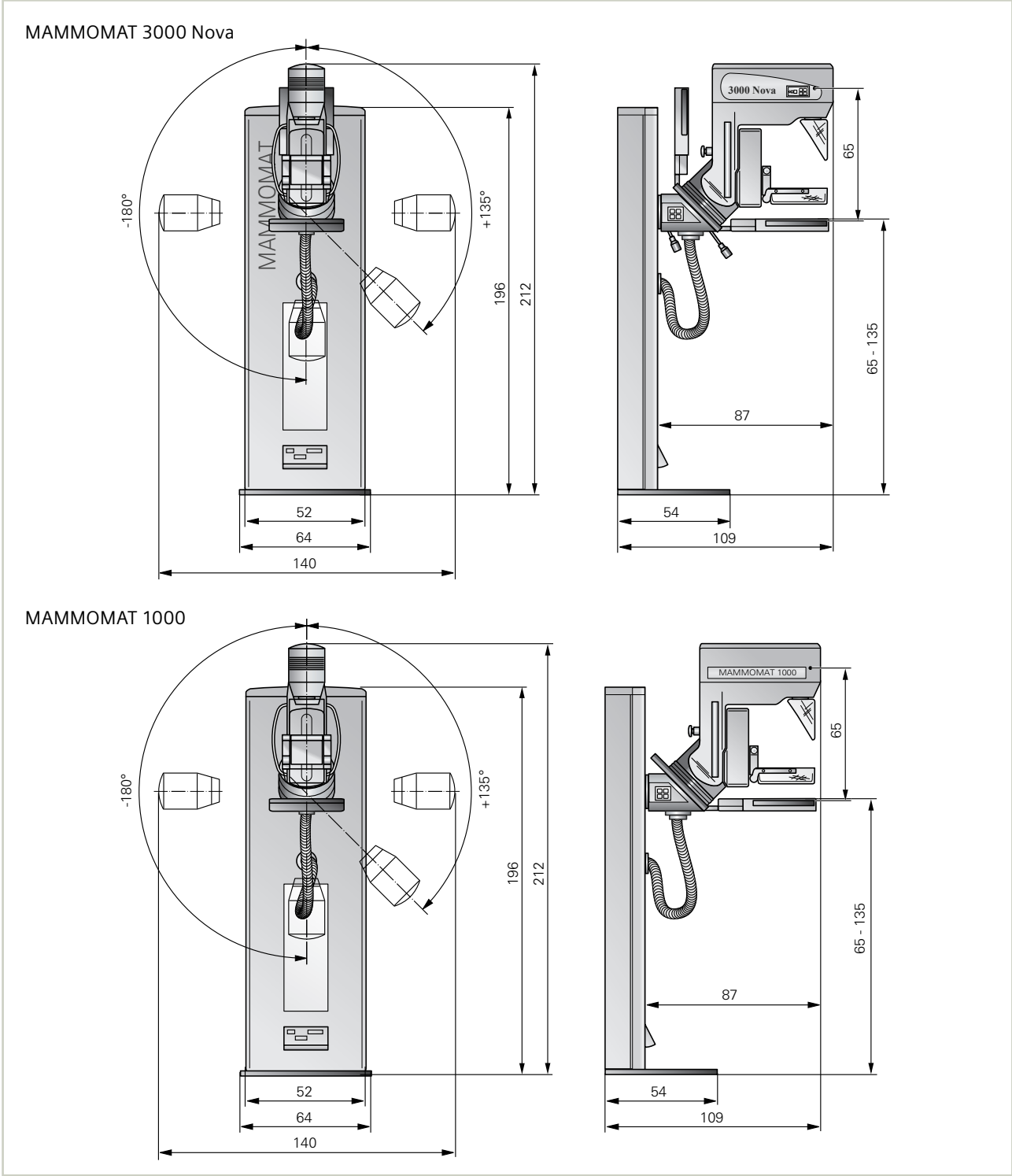
Mampara de protección contra la radiación independiente que consta de un soporte y de cristal plomado equivalente a 0,3 mm Pb.



MAMMOMAT 1000 / 3000 Nova

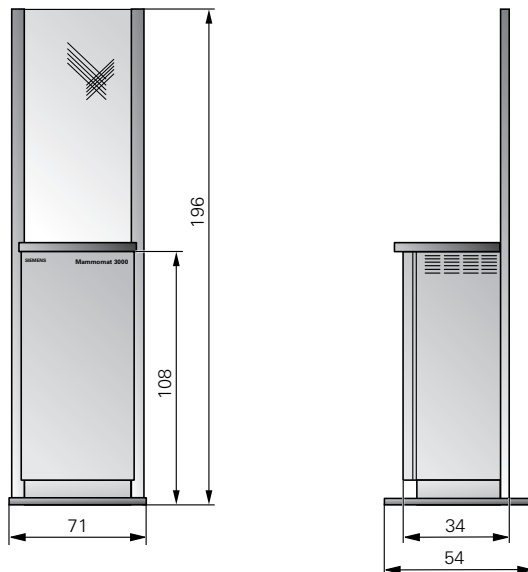
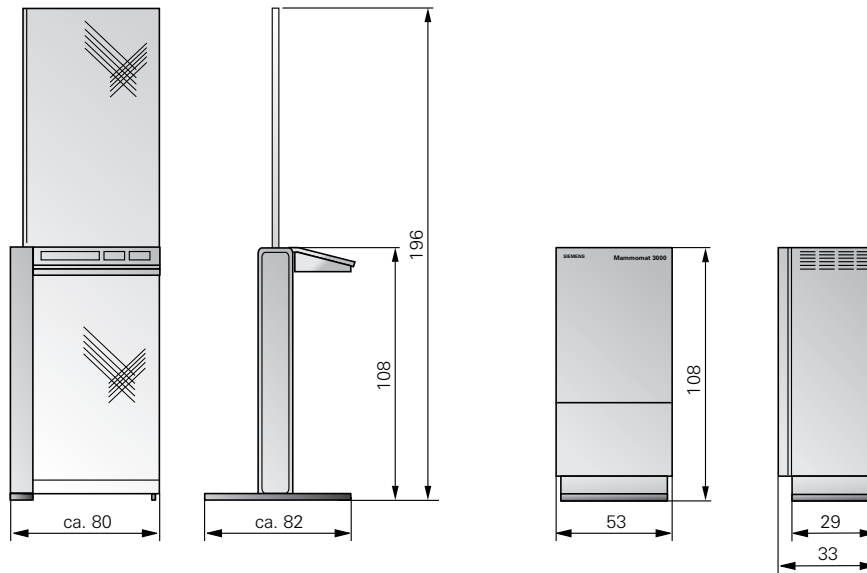
Datos técnicos

Dimensiones en cm



Dimensiones en cm

MAMMOMAT 1000/3000 Nova



Este documento contiene descripciones generales sobre las posibilidades técnicas que están disponibles, las cuales no tienen por qué estar todas presentes en configuraciones particulares.

Por ello, las prestaciones deseadas se determinarán en cada caso al concluir el contrato.

Todos los datos técnicos representan valores típicos a menos que se indiquen tolerancias específicas.

Siemens se reserva el derecho de modificar los diseños y las especificaciones sin aviso previo. Para obtener informaciones de última hora diríjase por favor a la delegación de Siemens correspondiente.

Durante la reproducción impresa de las imágenes resultantes es inevitable que se produzca una reducción de los detalles.

En interés de las exigencias legales respecto a la compatibilidad medioambiental de nuestros productos (conservación de los recursos naturales, supresión de residuos) nos esforzamos en reutilizar componentes usados en la fabricación de nuestros productos. Garantizamos el funcionamiento, calidad y larga vida útil de estos componentes mediante amplias medidas de garantía de la calidad, incluidas todas las verificaciones como si se tratara de componentes nuevos de fábrica.

Siemens AG
Wittelsbacherplatz 2
D-80333 Múnich
Alemania

Dirección de contacto
Siemens AG, Medical Solutions
Special Systems
Allee am Röthelheimpark 2
D-91052 Erlangen
Alemania
Teléfono ++49 9131 84-0
siemens.com/medical

Siemens **Medical**
Solutions that help

© 12.2005 Siemens AG
N° de pedido A91001-M1610-G953-1-7800
Impreso en Alemania
SP PLM DA 12051